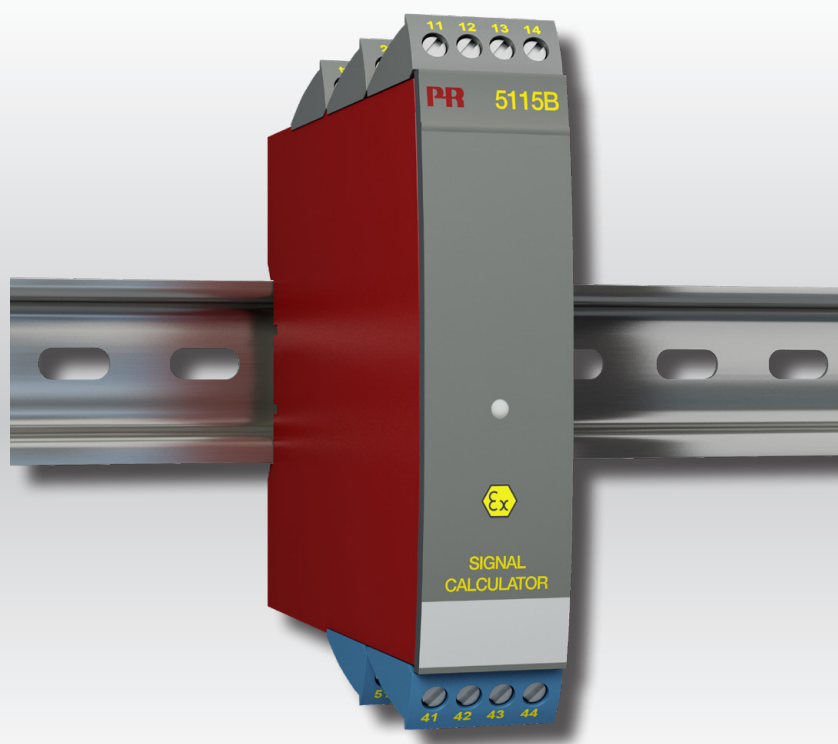


PERFORMANCE
MADE
SMARTER

Manuel de produit

5115

Calculateur de signaux



TEMPÉRATURE | INTERFACES S.I. | INTERFACES DE COMMUNICATION | UNIVERSEL | ISOLATION | AFFICHEURS

No. 5115V105-FR
Du n° de série : 191129001

PR
electronics

6 gammes de produits

pour répondre à tous vos besoins

Performants individuellement, inégalés lorsqu'ils sont associés

Grâce à nos technologies innovantes et brevetées, nous améliorons et simplifions le conditionnement des signaux. Nos produits se déclinent en six gammes composées de nombreux modules analogiques et numériques couvrant plus d'un millier d'applications d'automatisation industrielle. Tous nos produits respectent ou dépassent les normes industrielles les plus exigeantes, garantissant ainsi leur fiabilité dans les environnements les plus difficiles. Pour une plus grande tranquillité, ils sont en outre garantis 5 ans.



Temperature

Notre gamme de transmetteurs de température offre la meilleure fiabilité du signal entre le et votre système de contrôle. Vous pouvez convertir les unités de mesure process en signaux analogiques, bus ou communication numérique grâce à une solution point à point très fiable, avec un temps de réponse rapide, un auto-étalonnage, une détection erreur capteur, une faible dérive en température, des performances optimales en matière de CEM et dans n'importe quelle condition environnementale.



I.S. Interface

Nos produits sont les plus sûrs car ils répondent aux normes de sécurité les plus exigeantes. Grâce à notre engagement en matière d'innovation, nous avons réalisé de grandes avancées dans le développement d'interfaces S.I. certifiées SIL 2 en évaluation complète, à la fois efficaces et économiques. La gamme complète multifonctionnelle de barrières de sécurité intrinsèque permet aux produits PR de s'adapter facilement aux normes du site. En outre, nos platines de câblage simplifient les grandes installations et offrent une intégration transparente aux SNCC standard.



Communication

Nos interfaces de communication, économiques, simples à utiliser et évolutives sont parfaitement compatibles avec vos produits PR déjà installés. Toutes les interfaces sont amovibles, avec affichage des valeurs de process et du diagnostic, et peuvent être configurées au moyen de boutons-poussoirs. Le fonctionnement spécifique du produit inclut une communication via Modbus et Bluetooth, ainsi qu'un accès à distance grâce à notre application PR Process Supervisor (PPS), disponible pour iOS et Android.



Multifunction

Notre gamme unique de modules individuels couvre de nombreuses applications et est donc facile à standardiser sur site. Le fait de disposer d'une seule variante s'appliquant à une large gamme d'applications peut réduire la durée d'installation et de formation et simplifier de manière significative la gestion des pièces de rechange dans vos installations. Nos appareils sont conçus pour garantir une précision du signal à long terme, une faible consommation d'énergie, une immunité aux perturbations électromagnétiques et une simplicité de programmation.



Isolation

Nos isolateurs compacts, rapides et de haute qualité, en boîtier de 6 mm sont basés sur une technologie à microprocesseur. Ils offrent des performances et une immunité électromagnétique exceptionnelles et sont prévus pour des applications dédiées, et ce, avec un excellent rapport qualité/prix. Il est possible de les monter en horizontal ou vertical sans aucun espace.



Display

Notre gamme d'afficheurs se caractérise par sa polyvalence et sa stabilité. Ces appareils permettent l'affichage de toutes les valeurs de process et ont également une entrée universelle avec la possibilité d'une alimentation en tension. Ils fournissent des mesures en temps réel de vos valeurs de process, quel que soit votre secteur d'activité, et sont conçus pour présenter des informations fiables de façon conviviale, dans les environnements les plus contraignants.

Calculateur de signaux 5115

Sommaire

Avertissement	4
Signification des symboles	4
Consignes de sécurité	5
Démontage du système 5000	6
Applications	8
Caractéristiques techniques	8
Montage / installation	8
Référence de commande	9
Spécifications techniques	9
Connexions	13
Schéma de principe	15
Sélection du type d'entrée (5115A)	16
Connexion entre le 5115 et Loop Link	16
Description des fonctions	17
Fonction de la LED verte en face avant	18
Historique du document	19

Avertissement



INFORMATIONS GÉNÉRALES

Ce module est conçu pour supporter une connexion à des tensions électriques dangereuses. Si vous ne tenez pas compte de cet avertissement, cela peut causer des dommages corporels ou des dégâts mécaniques.

Pour éviter les risques d'électrocution et d'incendie, conformez-vous aux consignes de sécurité et suivez les instructions mentionnées dans ce guide. Vous devez vous limiter aux spécifications indiquées et respecter les instructions d'utilisation de ce module, telles qu'elles sont décrites dans ce guide.

Il est nécessaire de lire ce guide attentivement avant de mettre ce module en marche. L'installation de ce module est réservée à un personnel qualifié (techniciens). Si la méthode d'utilisation de l'équipement diffère de celle décrite par le fabricant, la protection assurée par l'équipement risque d'être altérée.

Avertissement



TENSION DANGEREUSE

Tant que le module n'est pas fixé, ne le mettez pas sous tensions dangereuses. Les opérations suivantes doivent être effectuées avec le module débranché et dans un environnement exempt de décharges électrostatiques (ESD):

- Démontage du module pour régler les commutateurs DIP et les cavaliers

- Montage général, raccordement et débranchement de fils.

- Recherche de pannes sur le module.

Seule PR electronics SARL est autorisée à réparer le module et à remplacer les fusibles.



Avertissement

Afin de conserver les distances de sécurité, les contacts de relais du module ne doivent pas être mis sous tensions dangereuse et non-dangereuse en même temps.

Il convient de monter l'appareil SYSTEM 5000 sur un rail DIN en se conformant à la norme DIN 60715.

Le connecteur de communication du SYSTEM 5000 est relié aux borniers d'entrée sur lesquelles peuvent se produire des tensions dangereuses. Ce connecteur doit uniquement être raccordé à l'appareil de programmation Loop Link au moyen du câble blindé.



INSTALLATION

Signification des symboles



Triangle avec point d'exclamation : Attention! Lire ce manuel avant l'installation et la mise en service de ce module afin d'éviter des incidents pouvant causer des dommages corporels ou des dégâts mécaniques.



Le **signe CE** indique que le module est conforme aux exigences des directives de l'UE.



Ce symbole indique que le module est protégé par une **isolation double** ou renforcée.



L'utilisation des modules de **type Ex** avec des installations situées dans des zones à risques d'explosions a été autorisée suivant la directive ATEX.

Consignes de sécurité

Définitions

Les gammes de tensions dangereuses sont les suivantes : de 75 à 1500 Vcc et de 50 à 1000 Vca.

Les techniciens sont des personnes qualifiées qui sont capables de monter et de faire fonctionner un appareil, et d'y rechercher les pannes, tout en respectant les règles de sécurité

Les opérateurs, connaissant le contenu de ce guide, règlent et actionnent les boutons ou les potentiomètres au cours des manipulations ordinaires.

Réception et déballage

Déballer le module sans l'endommager. Il est recommandé de conserver l'emballage du module tant que ce dernier n'est pas définitivement monté. A la réception du module, vérifiez que le type de module reçu correspond à celui que vous avez commandé.

Environnement

N'exposez pas votre module aux rayons directs du soleil et choisissez un endroit à l'humidité modérée et à l'abri de la poussière, des températures élevées, des chocs et des vibrations mécaniques et de la pluie. Le cas échéant, des systèmes de ventilation permettent d'éviter qu'une pièce soit chauffée au-delà des limites prescrites pour les températures ambiantes. L'appareil doit être installé en degré de pollution 2 ou meilleur. L'appareil est conçu pour fonctionner en toute sécurité sous une altitude inférieure à 2000 m. L'appareil est conçu pour une utilisation à l'intérieur.

Montage

Il est conseillé de réserver le raccordement du module aux techniciens qui connaissent les termes techniques, les avertissements et les instructions de ce guide et qui sont capables d'appliquer ces dernières.

Si vous avez un doute quelconque quant à la manipulation du module, veuillez contacter votre distributeur local. Vous pouvez également vous adresser à

PR electronics SARL
www.prelectronics.fr

Le montage et le raccordement du module doivent être conformes à la législation nationale en vigueur pour le montage de matériaux électriques, par exemple, diamètres des fils, fusibles de protection et implantation des modules.

Les fils multibrins doivent être installés avec une longueur de dénudage de 5 mm ou au moyen d'une borne isolée appropriée, par exemple un embout de câblage.

Les connexions des alimentations et des entrées / sorties sont décrites dans le schéma de principe et sur l'étiquette de la face latérale du module.

Les instructions suivantes s'appliquent aux modules fixes connectés en tensions dangereuses :

Le fusible de protection doit être de 10 A au maximum. Ce dernier, ainsi que l'interrupteur général, doivent être facilement accessibles et à proximité du module. Il est recommandé de placer sur l'interrupteur général une étiquette indiquant que ce dernier mettra le module hors tension.

L'année de production est définie grâce aux deux premiers chiffres du numéro de série.

Étalonnage et réglage

Lors des opérations d'étalonnage et de réglage, il convient d'effectuer les mesures et les connexions des tensions externes en respectant les spécifications mentionnées dans ce guide. Les techniciens doivent utiliser des outils et des instruments pouvant être manipulés en toute sécurité.

Manipulations ordinaires

Les opérateurs sont uniquement autorisés à régler et faire fonctionner des modules qui sont solidement fixés sur des platines des tableaux, ect., afin d'écarter les risques de dommages corporels. Autrement dit, il ne doit exister aucun danger d'électrocution et le module doit être facilement accessible.

Maintenance et entretien

Une fois le module hors tension, prenez un chiffon imbibé d'eau distillée pour le nettoyer.

Limitation de responsabilité

Dans la mesure où les instructions de ce guide ne sont pas strictement respectées par le client, ce dernier n'est pas en droit de faire une réclamation auprès de PR electronics SARL, même si cette dernière figure dans l'accord de vente conclu.

Démontage du système 5000

Tout d'abord, n'oubliez pas de démonter les connecteurs où règnent des tensions dangereuses.

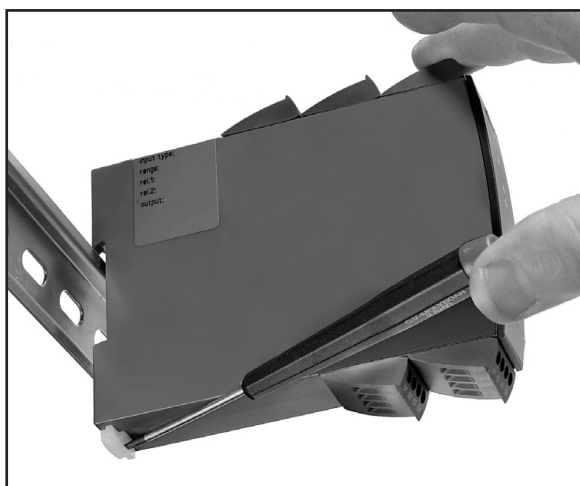
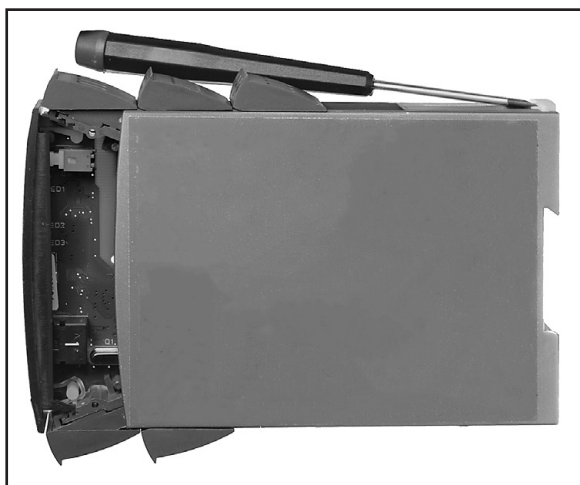
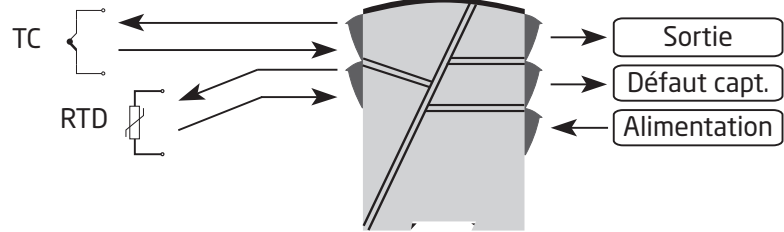


Figure 1:
Débloquez le verrou inférieur pour dégager le module du rail d'alimentation.

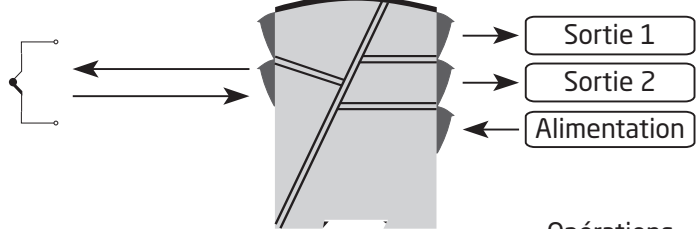


Applications

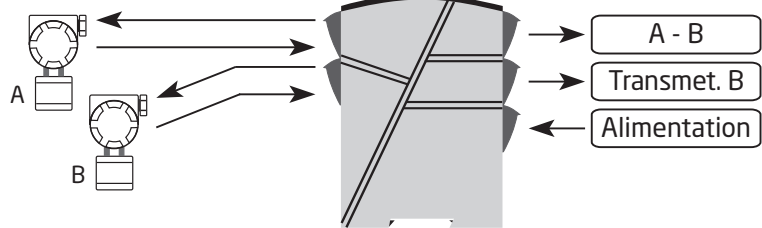
Mesure redondante



1 capteur

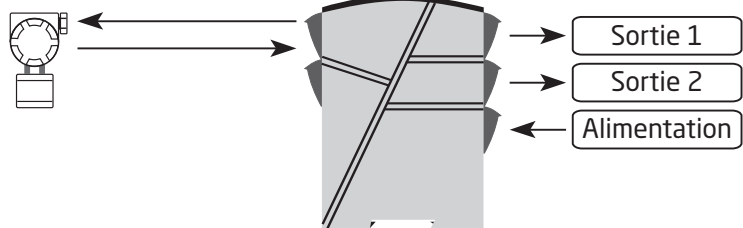


2 signaux de 4...20 mA



Opérations
d'arithmétique :
A + B, A - B,
A * B et A / B

1 signal de 4...20 mA



Calculateur de signaux 5115

- Mesure redondante avec 2 signaux d'entrée
- Calculateur de signaux à l'aide des 4 opérations d'arithmétique
- Signal d'entrée doublé
- Entrée : Pt100, Ohm, TC, mV, mA et V
- Alimentation multi-tension ca ou cc

Applications

- Mesure redondante de la température à l'aide de deux capteurs, où le deuxième capteur prend le relais lors d'un défaut du capteur principal.
- Deux signaux de sortie entièrement isolés pour un seul signal d'entrée en température ou de type analogique.
- Calculateur de signaux à l'aide des 4 opérations d'arithmétique : addition, soustraction, multiplication et division.
- Exemple : mesure de la différence : $(\text{Entrée 1} * K1) - (\text{Entrée 2} * K2) + K4$
- Exemple : mesure de la moyenne : $(\text{Entrée 1} * 0,5) + (\text{Entrée 2} * 0,5) + K4$
- Exemple : fonction différentielle pour chaque sortie : $\text{Sortie 1} = \text{entrée 1} - \text{entrée 2}$, et $\text{Sortie 2} = \text{entrée 1} + \text{entrée 2}$

Caractéristiques techniques

- Le PR5115 peut être programmé de manière simple et rapide en utilisant PReset.
- La LED verte en face avant indique un fonctionnement normal du module, un défaut capteur pour chaque capteur et un défaut de fonctionnement du module.
- Vérification continue des données sauvegardées.
- Isolation galvanique 5-port de 3,75 kVca.

Montage / installation

- Pour montage vertical ou horizontal sur rail DIN sans espace entre les modules avoisinants avec 42 modules par mètre.

Référence de commande

Type	Version	Entrée
5115	Standard : A	RTD / TC / mV / R / mA / V : _
	ATEX Ex : B	RTD / TC / mV / R : 1 mA / V / mV : 2 Entrée 1, RTD / TC / mV / R : 3 Entrée 2, mA / V / mV : 3

Exemple: 5115B3

NB! Pour des entrées à TC interne, rappelez-vous de commander le(s) bornier(s) réf. PR5910 / PR5910Ex (entrée 1) et PR5913 / PR5913Ex (entrée 2).

Spécifications techniques

Conditions environnementales

Plage d'utilisation	-20°C à +60°C
Température de calibration	20...28°C
Humidité relative	< 95% HR (sans cond.)
Degré de protection	IP20

Spécifications mécaniques

Dimensions (HxLxP)	109 x 23,5 x 130 mm
Poids, env.	225 g
Type rail DIN	DIN EN 60715 - 35 mm
Taille des fils (min...max.)	0,13...2,08 mm ² AWG 26...14 fil multibrins
Pression max. avant déformation de la vis	0,5 Nm
Vibration	IEC 60068-2-6
2...13,2 Hz	±1 mm
13,2...100 Hz	±0,7 g

Spécifications communes

Tension d'alimentation universelle	21,6...253 Vca, 50...60 Hz ou 19,2...300 Vcc
Fusible	400 mA SB / 250 Vca
Puissance nécessaire max., 1 voie / 2 voies	2,1 W / 2,8 W
Puissance dissipée max.	2,0 W
<i>La puissance nécessaire maximale est la puissance maximale requise aux bornes 31 et 33.</i>	
<i>La puissance dissipée maximale est la puissance maximale dissipée par le dispositif.</i>	

Tension d'isolation, test / opération	3,75 kVca / 250 Vca
PÉLV/SELV	IEC 61140
Kit de programmation	Loop Link
Rapport signal / bruit	Min. 60 dB (0...100 kHz)
Commutation redondance	≤ 400 ms
Temps de scrutation:	
Entrée température	115 ms
Entrée mA / V / mV	75 ms
Temps de réponse (0...90%, 100...10%), programmable:	
Entrée température	400 ms à 60 s
Entrée mA / V / mV	250 ms à 60 s
Dynamique du signal d'entrée	22 bit
Dynamique du signal de sortie	16 bit

Précision, la plus grande des valeurs générales et de base:

Valeurs générales		
Type d'entrée	Précision absolue	Coefficient de température
Tous	$\leq \pm 0,05\%$ de l'EC	$\leq \pm 0,01\%$ de l'EC / °C

Valeurs de base		
Type d'entrée	Précision de base	Coefficient de température
mA	$\leq \pm 4 \mu\text{A}$	$\leq \pm 0,4 \mu\text{A} / ^\circ\text{C}$
Volt	$\leq \pm 10 \mu\text{V}$	$\leq \pm 1 \mu\text{V} / ^\circ\text{C}$
RTD	$\leq \pm 0,2^\circ\text{C}$	$\leq \pm 0,01^\circ\text{C} / ^\circ\text{C}$
R lin.	$\leq \pm 0,1^\circ\Omega$	$\leq \pm 10 \text{m}\Omega / ^\circ\text{C}$
Type TC: E, J, K, L, N, T, U	$\leq \pm 1^\circ\text{C}$	$\leq \pm 0,05^\circ\text{C} / ^\circ\text{C}$
Type TC: B, R, S, W3, W5, Kr, Lr	$\leq \pm 2^\circ\text{C}$	$\leq \pm 0,2^\circ\text{C} / ^\circ\text{C}$

Immunité CEM	$< \pm 0,5\%$ de l'EC
Immunité CEM améliorée: NAMUR NE 21, critère A, burst.	$< \pm 1\%$ de l'EC

Tensions auxiliaires:

Tension de référence 2,5 Vcc $\pm 0,5\%$ / 15 mA

Alimentation 2-fils (borne 44...42 et 54...52) 28...17,1 Vcc / 0...20 mA

Spécifications électriques - entrée

Décalage max. 50% de la valeur max. sélectionnée

Entrée TC

Type	Valeur min.	Valeur max.	Plage min.	Standard
B	+400°C	+1820°C	200°C	IEC 60584-1
E	-100°C	+1000°C	50°C	IEC 60584-1
J	-100°C	+1200°C	50°C	IEC 60584-1
K	-180°C	+1372°C	50°C	IEC 60584-1
L	-100°C	+900°C	50°C	DIN 43710
N	-180°C	+1300°C	100°C	IEC 60584-1
R	-50°C	+1760°C	200°C	IEC 60584-1
S	-50°C	+1760°C	200°C	IEC 60584-1
T	-200°C	+400°C	50°C	IEC 60584-1
U	-200°C	+600°C	75°C	DIN 43710
W3	0°C	+2300°C	200°C	ASTM E988-90
W5	0°C	+2300°C	200°C	ASTM E988-90
Kr	0°C	+400°C	50°C	GOST 68
Lr	-200°C	+800°C	50°C	GOST 3044-84

Courant de capteur. Nom. 30 μA

Compensation de soudure froide (CSF). $\leq \pm 1^\circ\text{C}$

Détection de rupture capteur Oui

Entrée résistance linéaire et RTD

Type d'entrée	Valeur min.	Valeur max.	Plage min.	Standard
Pt46	0°C	+400°C	25°C	GOST 6651-59
Pt100	-200°C	+850°C	25°C	IEC 60751
Ni100	-60°C	+250°C	25°C	DIN 43760
Cu53	0°C	+400°C	100°C	GOST 6651-59
Resist. lin.	0 Ω	5000 Ω	30 Ω	-

Résistance de ligne max. par fil	10 Ω
Courant de sonde	Nom. 0,2 mA
Effet de la résistance de ligne 3- / 4-fils	< 0,002 Ω / Ω
Détection de rupture capteur	Oui

Entrée mV

Gamme de mesure	-150...+150 mV
Plage de mesure min. (EC)	5 mV
Résistance d'entrée	Nom. 10 MΩ

Entrée courant

Gamme de mesure	0...100 mA
Plage de mesure min. (EC)	4 mA
Résistance d'entrée:	
avec alimentation	Nom. 10 Ω + PTC 10 Ω
sans alimentation	RSHUNT = ∞, VDROPP < 6 V

Entrée tension

Gamme de mesure	0...250 Vcc
Plage de mesure min. (EC)	5 mVcc
Résistance d'entrée ≤ 2,5 Vcc	Nom. 10 MΩ
> 2,5 Vcc	Nom. 5 MΩ

Spécifications électriques - sortie

Sortie courant

Gamme de signal.	0...23 mA
Plage de signal min. (EC)	10 mA
Charge max..	≤ 600 Ω
Stabilité sous charge	≤ 0,01% de l'EC / 100 Ω
Limite de courant	≤ 28 mA

Sortie tension

Gamme de signal.	0...10 Vcc
Plage de signal min. (EC)	500 mV
Charge min.	500 kΩ

Sortie 2-fils 4...20 mA

Gamme de signal.	4...20 mA
Stabilité sous charge	≤ 0,01% de l'EC / 100 Ω
Résistance de charge	≤ (Valimentation-3,5) / 0,023 A [Ω]
Alim. externe max. pour transm. 2-fils	29 Vcc
Effet d'une variation de la tension d'alimentation externe 2-fils	< 0,005% de l'EC / V

Détection de rupture capteur

Programmable	0...23 mA
NAMUR NE43 Haute.	23 mA
NAMUR NE43 Basse.	3,5 mA

EC = Echelle configurée

Caractéristiques S.I. pour 5115B, tous types

Bornier 31, 32 et 33

Um 250 V

Caractéristiques S.I. pour 5115B1 (entrée 1 pour 5115B3)

Bornier 41, 42, 44 à 43 (51, 52, 54 à 53)

Uo. 7,5 Vcc

Io 6,0 mAcc

Po. 11,25 mW

Lo. 200 mH

Co. 6,0 µF

Caractéristiques S.I. pour 5115 B2 (entrée 2 pour 5115B3)

Bornier 44 à 41 (54 à 51)

Uo. 28 Vcc

Io 87 mAcc

Po. 0,62 W

Lo. 4,2 mH

Co. 0,08 µF

Bornier 42, 43 à 41 (52, 53 à 51)

Uo. 7,5 Vcc

Io 6,0 mAcc

Po. 11,25 mW

Lo. 200 mH

Co. 6,0 µFA

Compatibilité avec les normes

CEM. 2014/30/UE

DBT. 2014/35/UE

ATEX 2014/34/UE

RoHS. 2011/65/UE

Homologations

Det Norske Veritas, Ships & Offshore. TAA0000101

EAC TR-CU 020/2011. EN 61326-1

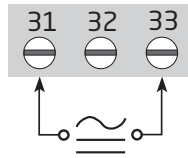
Homologations S.I. / Ex

ATEX DEMKO 00ATEX128567

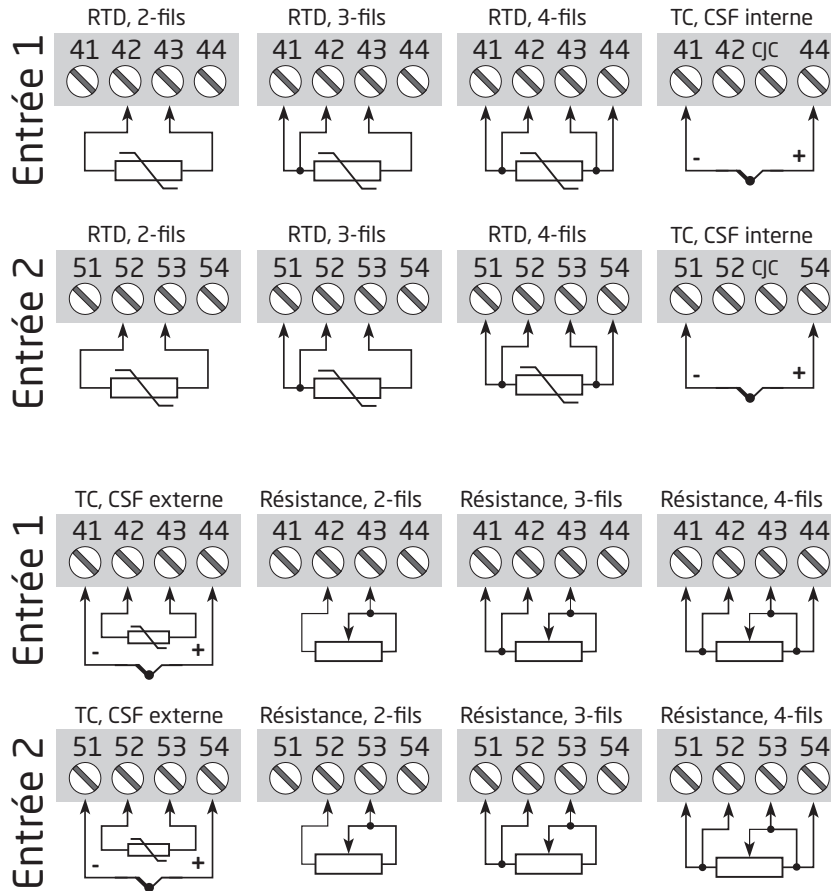
EAC Ex TR-CU 012/2011 RU C-DK.HA65.B.00355/19

Connexions

Alimentation:

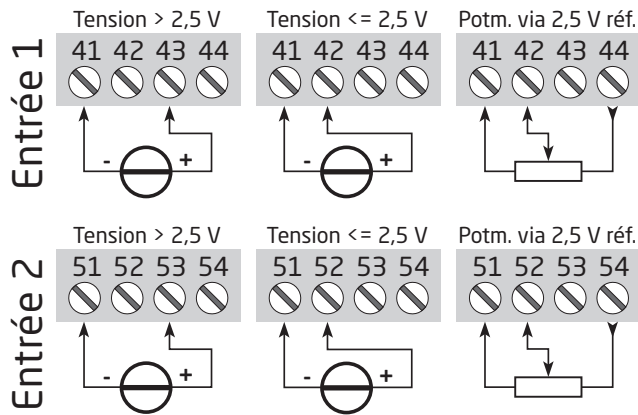
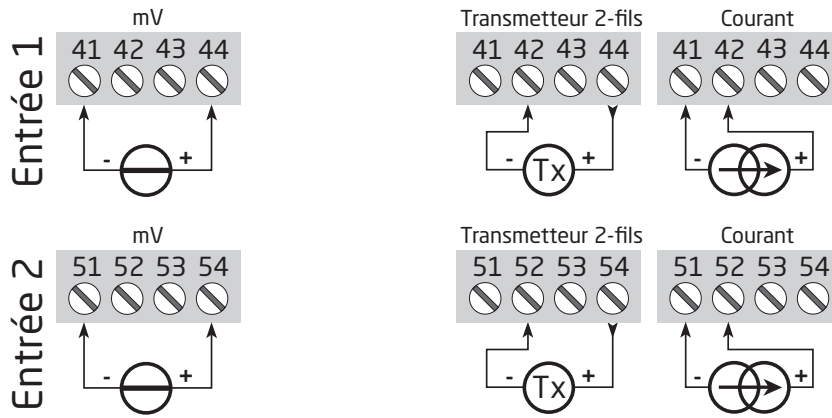


Entrées :



Connexions

Entrées :



Sorties :

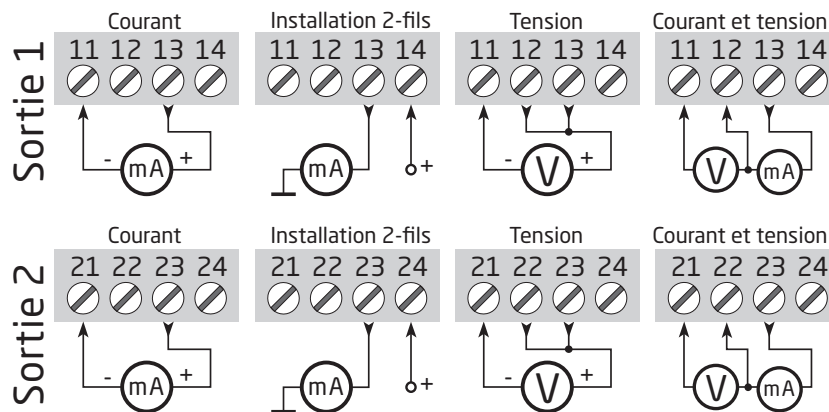
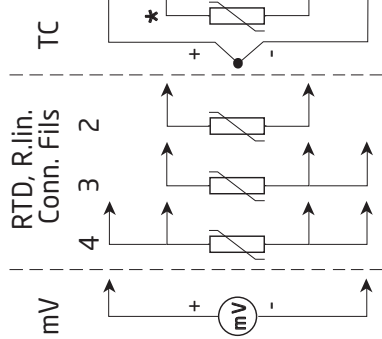


Schéma de principe

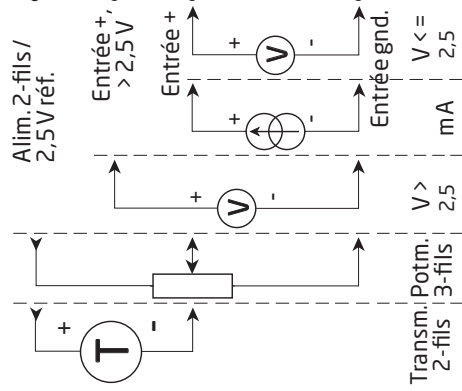
* Accessoires: Borniers CSF, réf. 5910 entrée n° 1, et 5913 entrée n° 2.

Entrée 1 indiquée comme une entrée température:

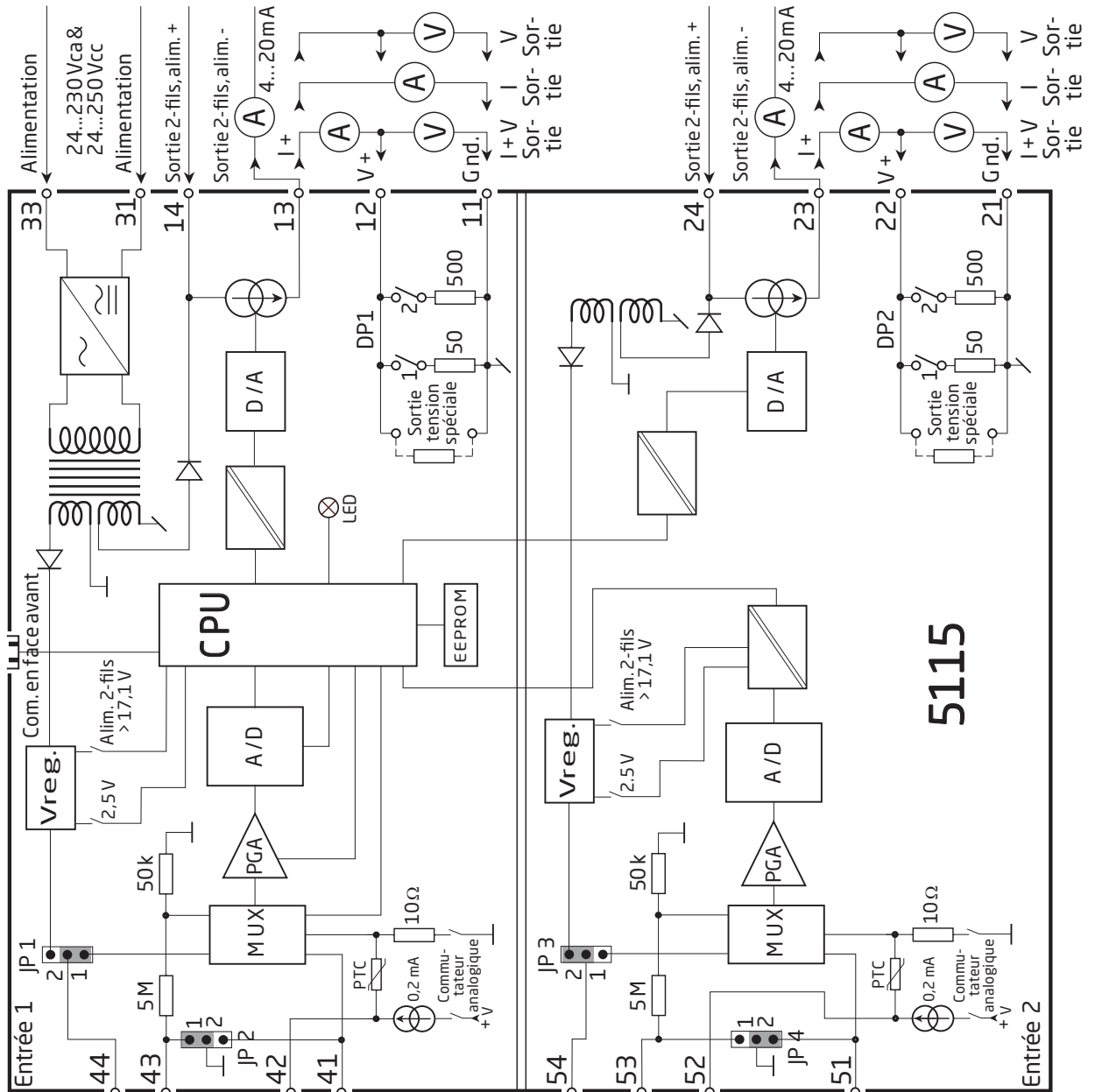


!! Si entrée 2, utilisez bornier no. 54...51.

Entrée 2 indiquée comme une entrée courant/tension:



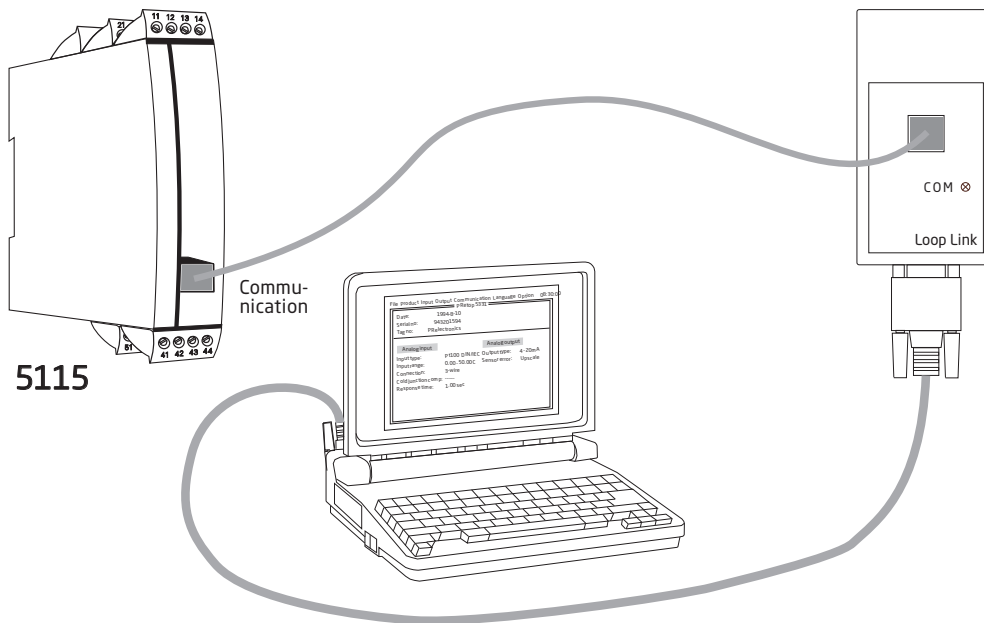
!! Si entrée 1, utilisez bornier no. 44...41.



Selection du type d'entrée (5115A)

Entrée	JP 1	JP 2	JP 3	JP 4
Entrée de température 1	1	1	-	-
Entrée de température 2	-	-	1	1
Entrée de courant / tension 1	2	2	-	-
Entrée de courant / tension 2	-	-	2	2

Connexion entre le 5115 et Loop Link



Description des fonctions

Généralités :

Les sorties 1 et 2 peuvent être configurées pour des signaux de courant / tension standard dans une gamme comprise entre 0/4...20 mA et 0...10 VDC. En sélectionnant les fonctions arithmétiques, il faut en même temps définir de 1 à 4 constantes, soit K1, K2, K3 et K4.

Les fonctions peuvent être sélectionnées individuellement pour les deux sorties. La duplication du signal de l'entrée 1, p. ex., est réalisée en sélectionnant la fonction Entrée 1 pour la sortie 1 et pour la sortie 2.

Sélection des fonctions pour les sorties (Sélectionnées dans le programme de configuration PReset) :

Entrée 1 :

L'entrée 1 est transmise directement à la sortie sélectionnée.

Entrée 2 :

L'entrée 2 est transmise directement à la sortie sélectionnée.

Addition : (Entrée 1 * K1 + Entrée 2 * K2 + K4)

Le calcul effectué, le résultat de l'addition est transmis à la sortie sélectionnée.

Exemple 1 :

Pour l'addition de 2 signaux d'entrée de 4...20 mA avec une même échelle, la sortie aurait une gamme de 8...40 mA pour une échelle d'entrée correspondante. La sortie devant suivre une gamme de mesure standard de 0/4...20 mA, l'échelle de sortie doit être le double de celle d'entrée. Par conséquent, chaque entrée doit être mise à la moitié de l'échelle de sortie. Ceci est réalisé en sélectionnant K1 et K2 à 0,5.

La constante de décalage K4 sera typiquement de 0.

Exemple 2 :

Pour l'addition de 2 signaux d'entrée avec des échelles différentes, le calcul de K1 et de K2 peut être effectué comme suit :

Entrée 1 : 4...20 mA correspondant à un débit de 0...100 m³ / h.

Entrée 2 : 4...20 mA correspondant à un débit de 0...150 m³ / h.

Le signal de sortie de 4...20 mA doit correspondre à un débit de 0...250 m³ / h,

l'entrée 1 doit être multipliée par 100/250, soit K1 = 0,4. et l'entrée 2 doit être multipliée par 150/250, soit K2 = 0,6.

La constante de décalage sera typiquement de 0.

Soustraction : (Entrée 1 * K1 - Entrée 2 * K2 + K4)

Le calcul effectué, le résultat de la soustraction est transmis à la sortie sélectionnée.

L'entrée 1 doit être le plus grand signal ou alors la constante de décalage K4 doit avoir une valeur assez grande pour ne pas rendre la sortie négative.

Exemple :

Pour la soustraction de 2 signaux de même échelle, K1 et K2 = 1 et la constante de décalage K4 = 0.

Si K1, K2 et K4 = 0,5, la sortie sera à 50% pour des signaux identiques à chaque entrée. Si l'entrée 1 est à 100% et l'entrée 2 à 0%, la sortie sera à 100%. Si l'entrée 2 est à 100% et l'entrée 1 à 0%, la sortie sera à 0%.

Soustraction : (Entrée 2 * K2 - Entrée 1 * K1 + K4)

L'entrée 2 doit être le plus grand signal. Pour des informations complémentaires voir Soustraction : (Entrée 1 * K1 - Entrée 2 * K2 + K4).

Multiplication : ((Entrée 1 + K1) * (Entrée 2 + K2) * K3 + K4)

Le calcul effectuée, le résultat de la multiplication est transmis à la sortie sélectionnée.

Les constantes de décalage K1 et K2 sont utilisées comme additions aux entrées. La constante K3 est multipliée au résultat et la constante de décalage K4 est additionnée aux sorties.

Exemple :

A l'aide d'un potentiomètre via la tension de référence de 2,5 V de l'entrée 1, le signal de l'entrée 2 peut être rendu variable avec un facteur de 0,75...1,25.

Configuration de l'entrée 1 :

Quand le potentiomètre est à zéro, le résultat de (Entrée 1 + K1) * K3 doit être de 0,75 et quand le potentiomètre est tourné au maximum, le résultat de (Entrée 1 + K1) * K3 doit être de 1,25. En résolvant les deux équation à 2 inconnues ci-dessous, K1 et K3 peuvent être déterminées :

Equation 1 : $(0 + K1) * K3 = 0,75$

Equation 2 : $(1 + K1) * K3 = 1,25$

Solution : K1 = 1,5 et K3 = 0,5

Configuration de l'entrée 2 :

Le signal d'entrée ne devant pas être modifié, K2 doit être à 0.

Configuration de K4 :

Dans l'exemple il n'y a pas de décalage de la sortie, et dans ce cas K4 est fixée à 0.

$$\text{Division : } \left(\frac{\text{Entrée 1} + K2}{\text{Entrée 2} + K2} \times K3 + K4 \right)$$

Le calcul effectué, le résultat de la division est transmis à la sortie sélectionnée.

Le constantes K1, K2, K3 et K4 sont configurées comme pour la multiplication.

$$\text{Division : } \left(\frac{\text{Entrée 1} + K2}{\text{Entrée 2} + K2} \times K3 + K4 \right)$$

Le calcul effectué, le résultat de la division est transmis à la sortie sélectionnée.

Le constantes K1, K2, K3 et K4 sont configurées comme pour la multiplication.

Redondance : (Entrée 1 primaire → Entrée 2 secondaire * K2 + K4)

La fonction de redondance transmet le signal primaire d'entrée 1 à la sortie sélectionnée. En cas de rupture de sonde à l'entrée 1, la sortie changera automatiquement pour le signal secondaire à l'entrée 2.

Si les signaux d'entrée 1 et d'entrée 2 sont uniformément réglés, K2 = 1 et K4 = 0.

La détection de rupture de sonde peut être sélectionnée selon les besoins. Si cette fonction est en mode "off", la sortie est indéfinie en cas de rupture de sonde pour les deux entrées.

Le plus grand critère de sécurité est obtenue en utilisant la sortie 2 pour la déction de rupture de sonde. Ceci est réalisé p. ex. en sélectionnant pour la sortie 2 [Sortie] le mode [Fixe] et en choisissant [Action erreur sonde] et [Détecter] selon les besoins.

Redondance : (Entrée 2 primaire → Entrée 1 secondaire * K1 + K4)

Voir description ci-dessus.

Fonction de la LED verte en face avant

La LED verte en face avant peut indiquer les états suivant :

Fonctionnement normal, c.-à-d. aucun défaut:	La LED clignote rapidement.
Défaut de fonctionnement:	La LED luit constamment.
Défaut capteur sur l'entrée 1 :	La LED clignote 1 fois par seconde.
Défaut capteur sur l'entrée 2 :	La LED clignote 2 fois par seconde.
Défaut capteur sur les deux entrées :	La LED luit constamment.

Historique du document

La liste ci-dessous vous indique les notes de révisions de ce document.

Rev. ID	Date	Notes
105	2208	Options pour TC-Kr, Pt46 et Cu53 ajoutées.

Nous sommes à vos côtés, *aux quatre coins de la planète*

Bénéficiez d'une assistance où que vous soyez

Tous nos produits sont couverts par un service d'expertise et une garantie de 5 ans. Pour chaque produit que vous achetez, vous bénéficiez d'une assistance et de conseils techniques personnalisés, de services au quotidien, de réparations sans frais pendant la période de garantie et d'une documentation facilement accessible.

Notre siège social est implanté au Danemark et nous disposons de filiales et de partenaires agréés dans le monde entier. Nous sommes une entreprise locale avec

une portée mondiale. Cela signifie que nous sommes toujours à vos côtés et que nous connaissons parfaitement vos marchés locaux. Nous nous engageons à vous donner entière satisfaction et à offrir **DES PERFORMANCES À VOTRE SERVICE** aux quatre coins de la planète.

Pour de plus amples informations sur notre programme de garantie ou pour rencontrer un représentant commercial dans votre région, consultez le site prelectronics.com.

Bénéficiez dès aujourd'hui *DE PERFORMANCES À VOTRE SERVICE*

Leader sur le marché des technologies, PR electronics s'est donné pour mission de rendre les process industriels plus sûrs, plus fiables et plus efficaces. Notre objectif est resté le même depuis notre création en 1974 : améliorer sans cesse nos compétences centrales et proposer des technologies haute précision toujours plus innovantes et garantissant une faible consommation d'énergie. Cet engagement se traduit par de nouvelles normes pour les produits capables de communiquer avec les points de mesure des process de nos clients, de les surveiller et d'y connecter leurs systèmes de contrôle propres.

Nos technologies brevetées et innovantes témoignent du travail investi dans nos centres de R&D et de notre parfaite compréhension des attentes et des process de nos clients. Les principes qui guident notre action sont la simplicité, l'engagement, le courage et l'excellence, avec l'ambition d'offrir à certaines des plus grandes entreprises au monde **DES PERFORMANCES À LEUR SERVICE.**